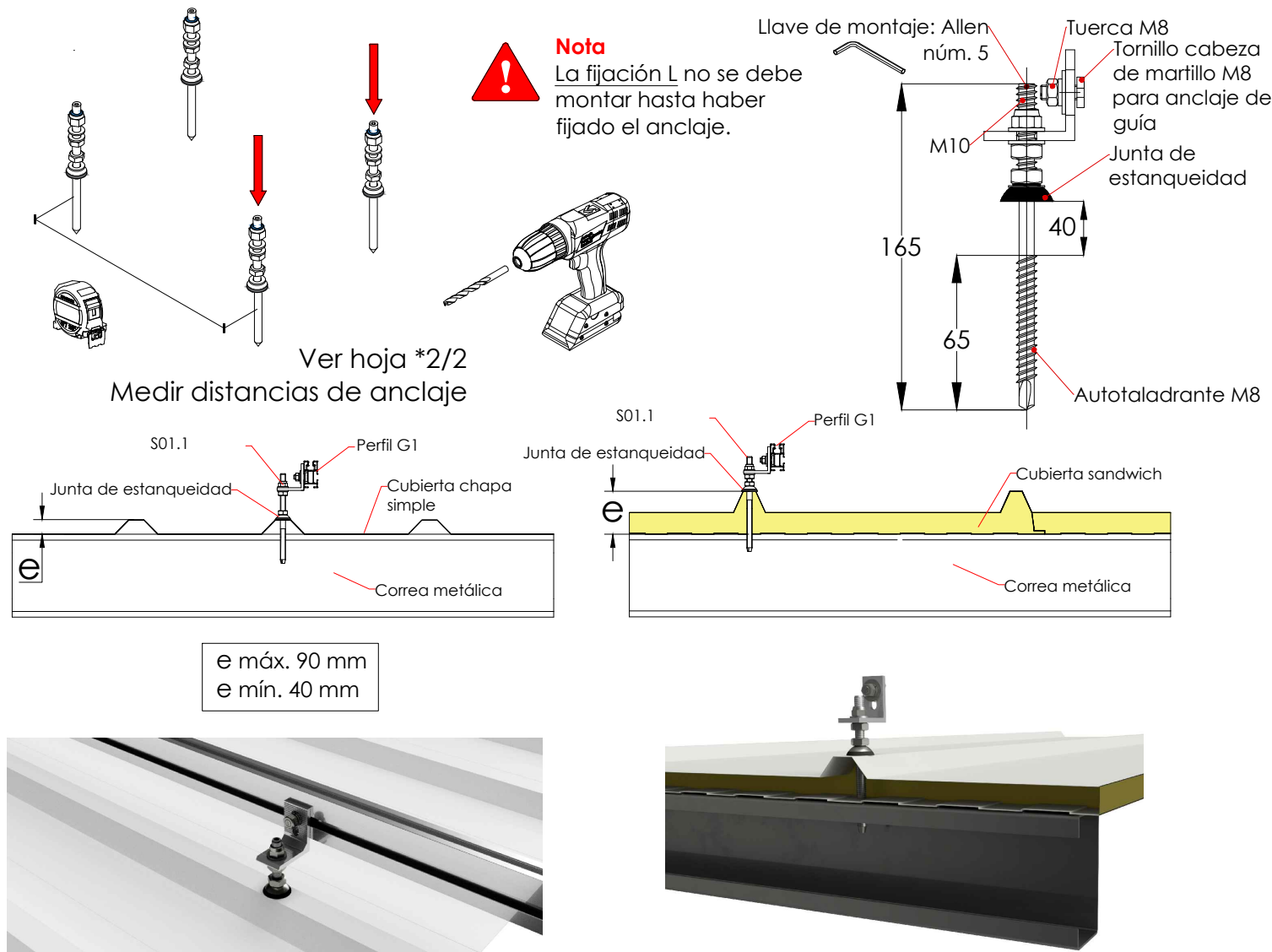
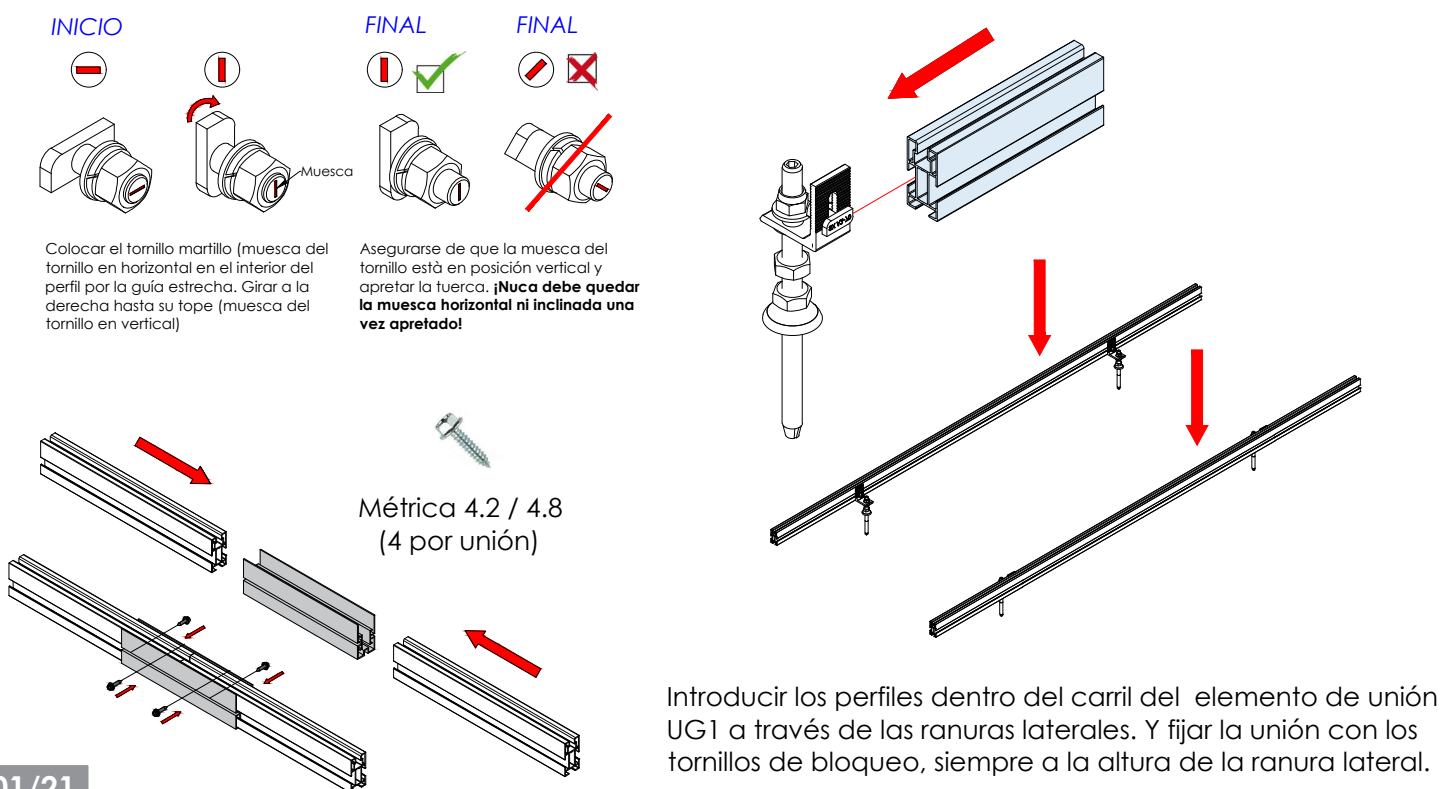


Anclaje de la fijación a la cubierta

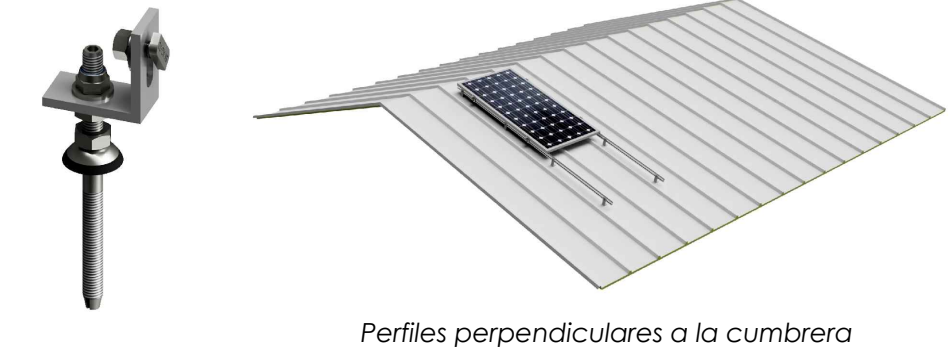


Colocación de los los perfiles guía sobre las fijaciones y unión entre perfiles

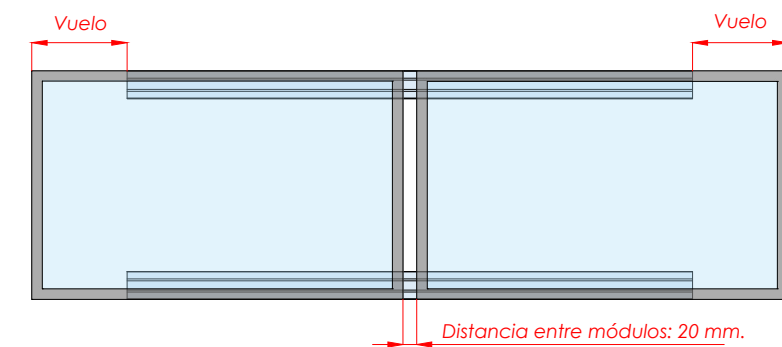


Soporte coplanar continuo atornillado a correas metálicas. Horizontal.

01.1H

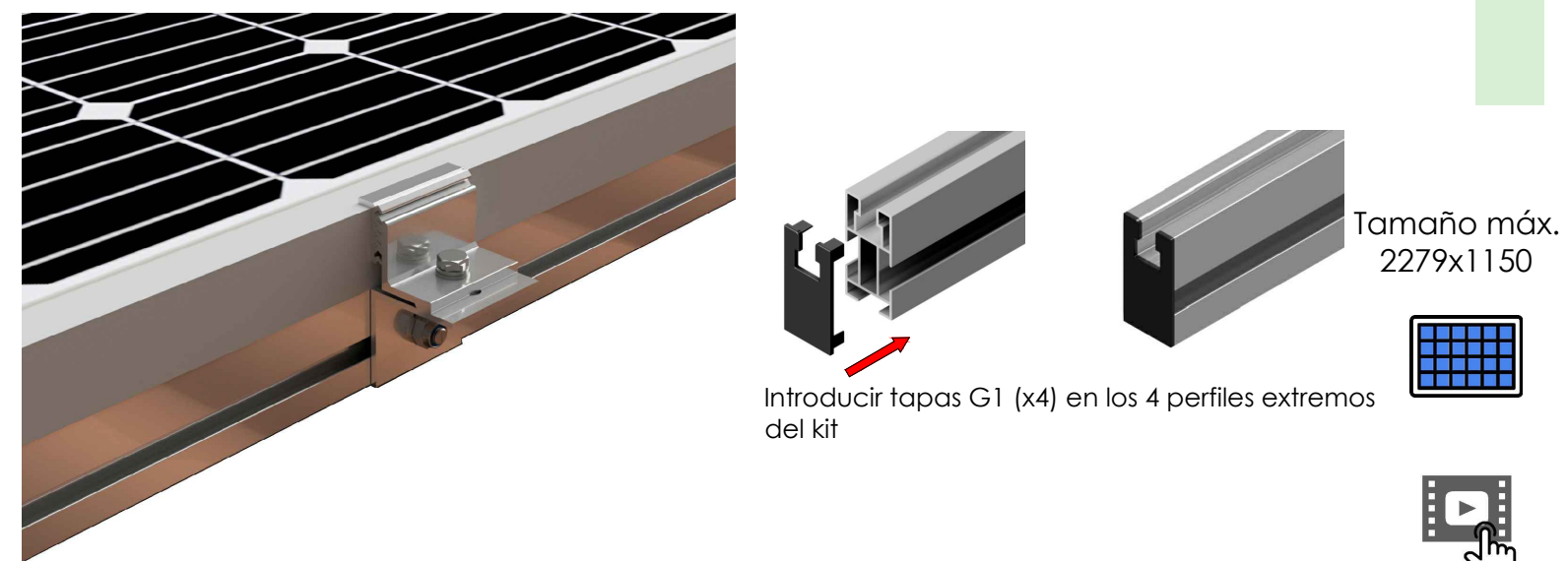


Ubicar los módulos sobre los perfiles

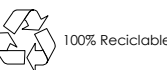
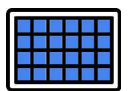


⚠ Distribuir los módulos para que su colocación sea simétrica a lo largo del soporte, dejando la misma distancia de sobrante en los extremos. Dejar una separación entre módulos de 20mm.

Fijación de los módulos con los presores y colocación de las tapas G1



- 1) Introducir tornillo martillo en la ranura del perfil en posición horizontal.
- 2) Girar tornillo martillo y apretar tuerca.
- 3) Apretar tornillo hexagonal para fijar el módulo.



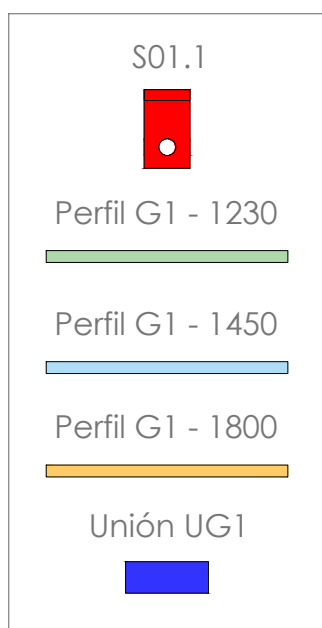
Nota:



- Comprobar el buen estado de la cubierta y la capacidad portante de la misma
- Comprobar la impermeabilidad de la fijación una vez colocada

Soporte coplanar continuo atornillado a correas metálicas. Horizontal.

01.1H



Par de apriete:

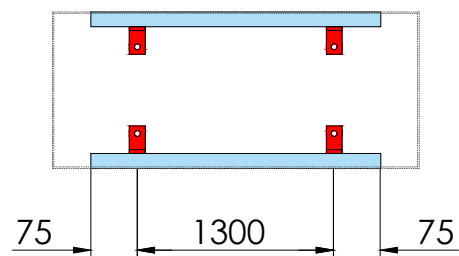
Tornillo Presor	7 Nm
Tornillo M8 Hexagonal	20 Nm
Tornillo M10 Hexagonal	40 Nm
Tornillo M4.2/4.8 Hexagonal	6 Nm



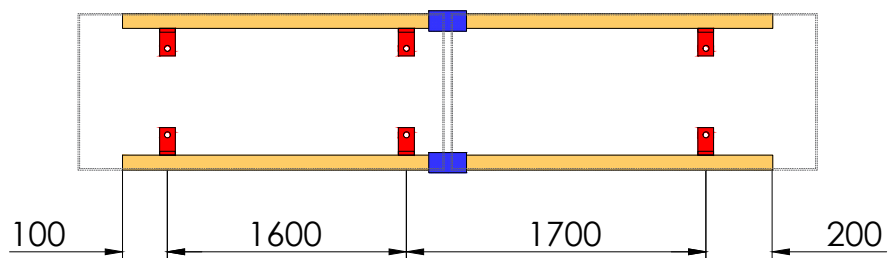
Ejemplos

Ancho módulo	1000	1048	1052	1150
Distancia L (mm)	880	928	932	1030

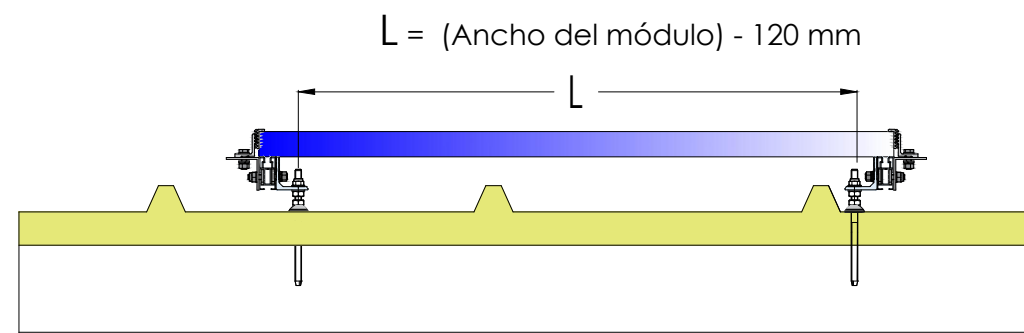
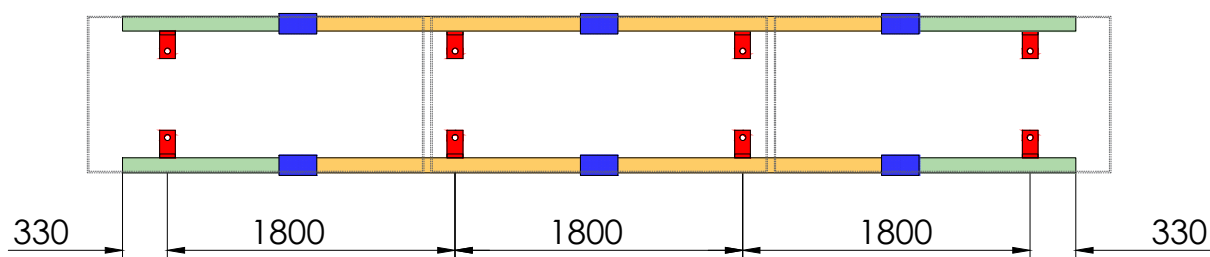
1



2



3



Revisar ficha técnica del módulo Tamaño máx. 2279x1150



01.1H1	4	4	-	-	2	-
01.1H2	6	8	2	-	-	4
01.1H3	8	12	6	4	-	4

CARACTERÍSTICAS DEL MONTAJE

