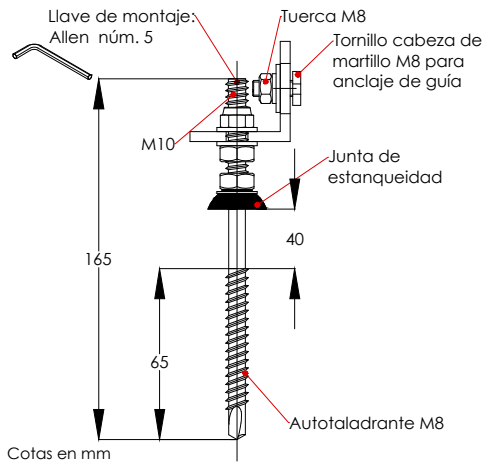


# Ficha técnica

## Soporte coplanar continuo atornillado a correa metálica

# 01.1H

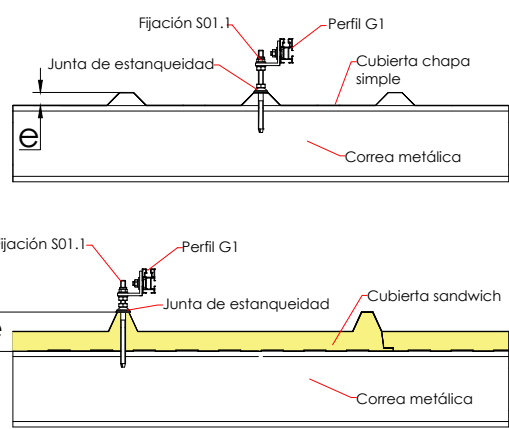


- Soporte coplanar para anclaje a correas metálicas.
- Tornillo autoroscante, sin necesidad de pretaladro
- Válido para atornillar a correas metálicas.
- La fijación incluye junta de estanqueidad.
- Disposición de los módulos: Horizontal.
- Válido para espesores de módulos de 30 hasta 45 mm
- Kits disponibles de 1 a 3 módulos.

**Viento:** Hasta 150 Km/h (Ver documento de velocidades del viento)  
**Materiales:** Perfilaría de aluminio EN AW 6005A T6  
 Tornillería de acero inoxidable A2-70  
*Comprobar el buen estado y la capacidad portante de la cubierta antes de cualquier instalación.  
 Comprobar la impermeabilidad de la fijación una vez colocada.*

Para módulos de hasta **2279x1150**

Carga de nieve: 40 kg/m<sup>2</sup>



e máx. 90 mm  
e mín. 40 mm

**INICIO**

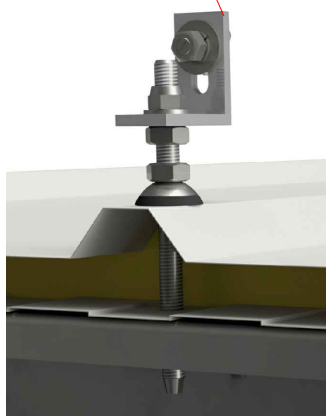
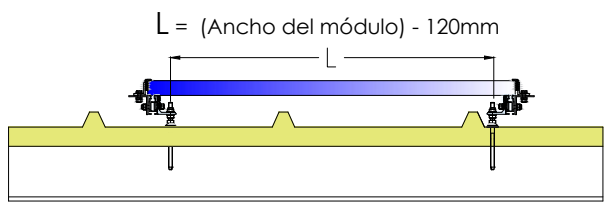
**FINAL**

**FINAL**

**Nota:** Colocar el tornillo martillo (muesca del tornillo en horizontal en el interior del perfil por la guía estrecha. Girar a la derecha hasta su tope (muesca del tornillo en vertical). Asegurarse de que la muesca del tornillo está en posición vertical y apretar la tuerca. **¡Nunca debe quedar la muesca horizontal ni inclinada una vez apretado!**



**Nota:** La fijación L no se debe montar hasta haber fijado el anclaje.



Herramientas necesarias:

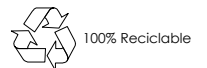


Seguridad:



**Par de apriete:**

Tornillo Presor	7 Nm
Tornillo M8 Hexagonal	20 Nm
Tornillo M10 Hexagonal	40 Nm
Tornillo M6.3 Hexagonal	10 Nm



Marcado ES19/86524 CE



Reservado el derecho a efectuar modificaciones - Las ilustraciones de productos son a modo de ejemplo y pueden diferir del original.

# Velocidades de viento

Soporte coplanar continuo atornillado a  
correa metálica

**01.1H**  
Sistema kit



- **Cargas de viento:** Según túnel del viento en modelo computacional CFD
- **Cálculo estructural:** Modelo computacional comprobado mediante EUROCÓDIGO 9 "PROYECTO ESTRUCTURAS DE ALUMINIO"


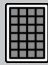
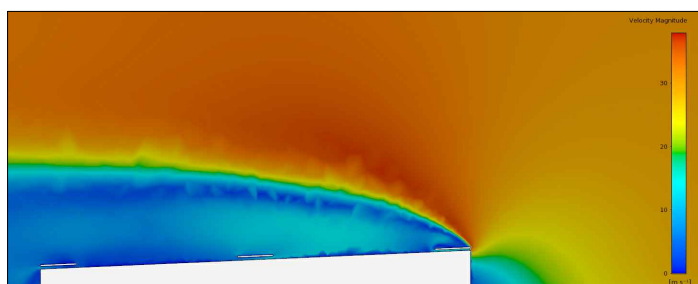
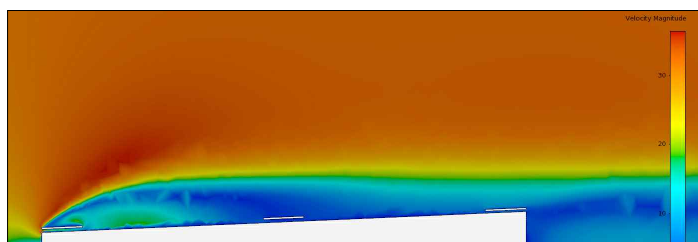
Cuadro de velocidades máx. admisibles de viento 				
Tamaño del módulo 	1	2	3	nº de módulos
2000x1000	150	150	150	Velocidad de viento km/h
2279x1150	150	150	150	

Tabla 1 - Velocidades máximas de viento admisibles.

- Para garantizar la resistencia a la velocidad máxima de diseño se deberán utilizar anclajes adecuados y utilizar el lastre indicado por Sunfer para cada situación.



Flujo viento norte - En estructura coplanar.



Flujo viento sur - En estructura coplanar.

Para cumplir con las velocidades máximas admisibles de viento especificadas en la tabla 1, se deberán respetar todas las instrucciones indicadas en los planos de montaje.  
Se debe comprobar que los puntos de anclaje para los módulos son compatibles con las especificaciones del fabricante.