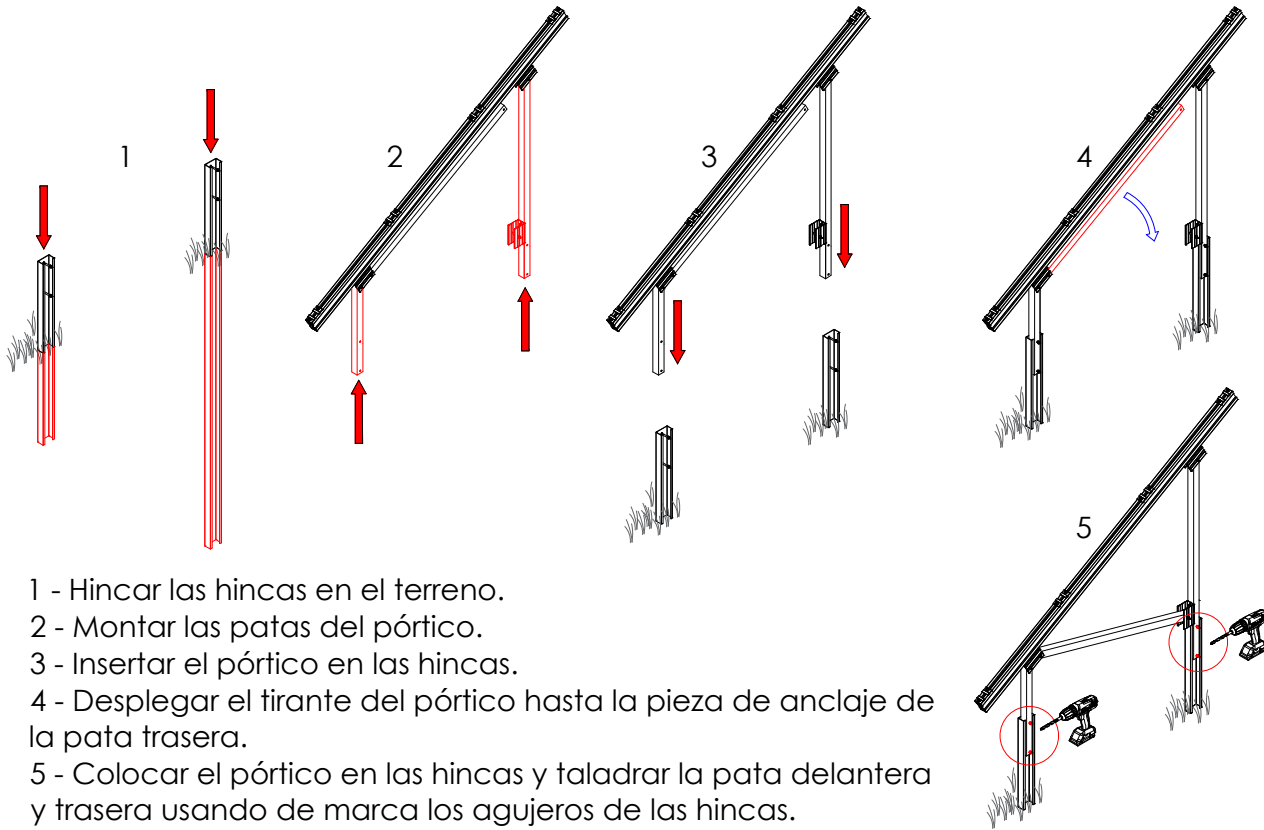
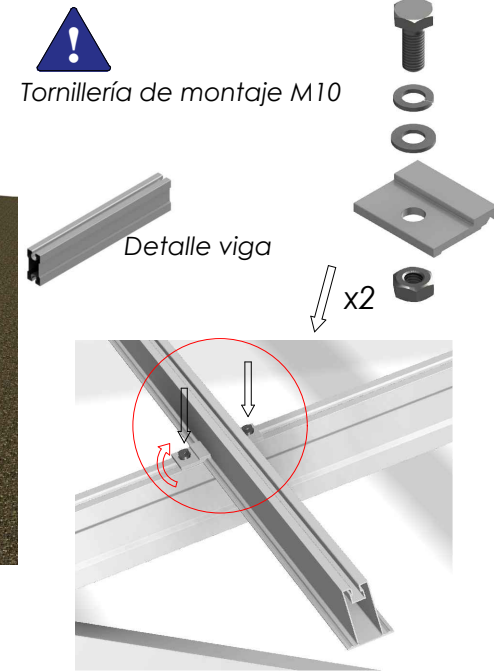
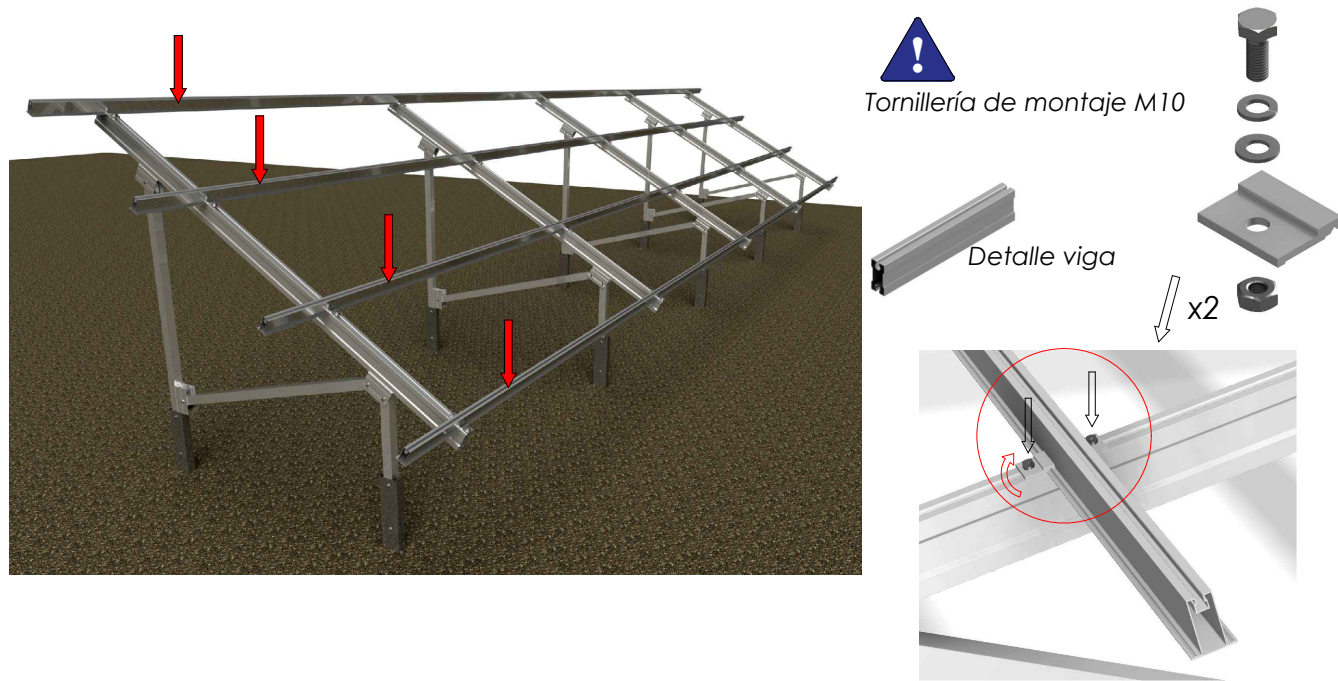


## Montaje pórticos y anclaje al suelo

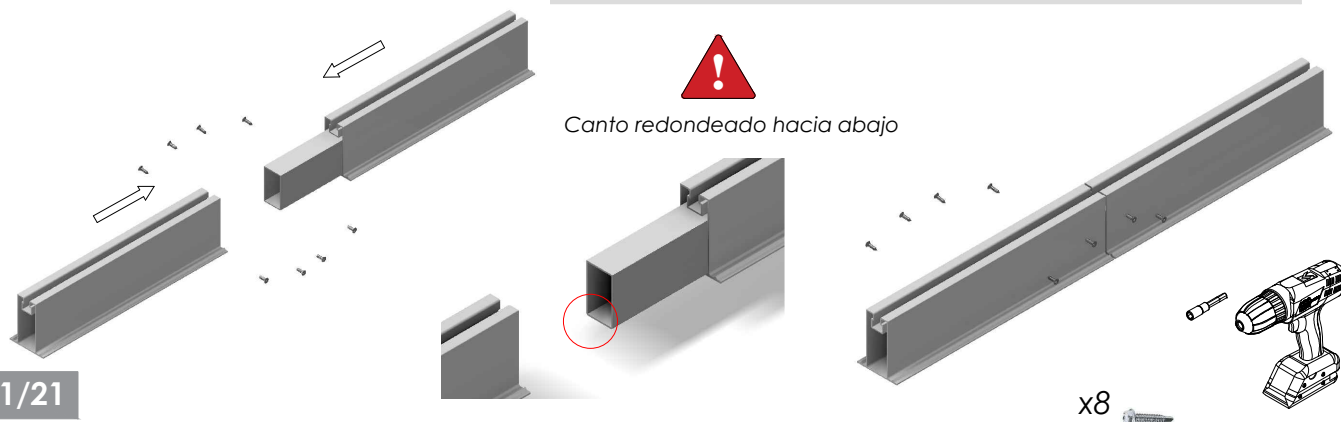


- 1 - Hincar las hincas en el terreno.
- 2 - Montar las patas del pórtico.
- 3 - Insertar el pórtico en las hincas.
- 4 - Desplegar el tirante del pórtico hasta la pieza de anclaje de la pata trasera.
- 5 - Colocar el pórtico en las hincas y taladrar la pata delantera y trasera usando de marca los agujeros de las hincas.

## Montaje del perfil guía sobre el pórtico



## Unir los perfiles con las piezas UG2



# Soporte inclinado para terreno. 2 filas de módulos-Hincado. Vertical. 35V

## Fijar arriostramientos con autorroscantes

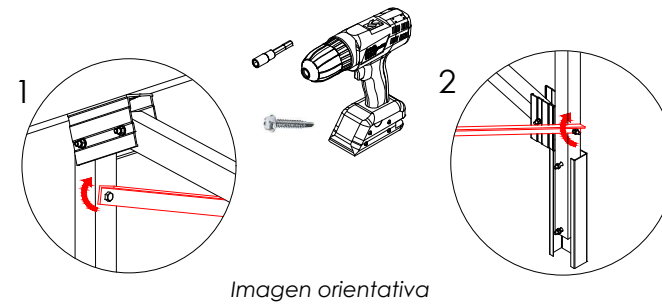
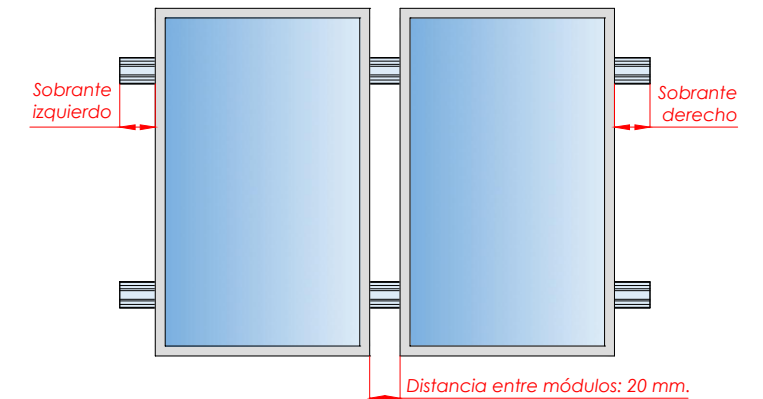


Imagen orientativa

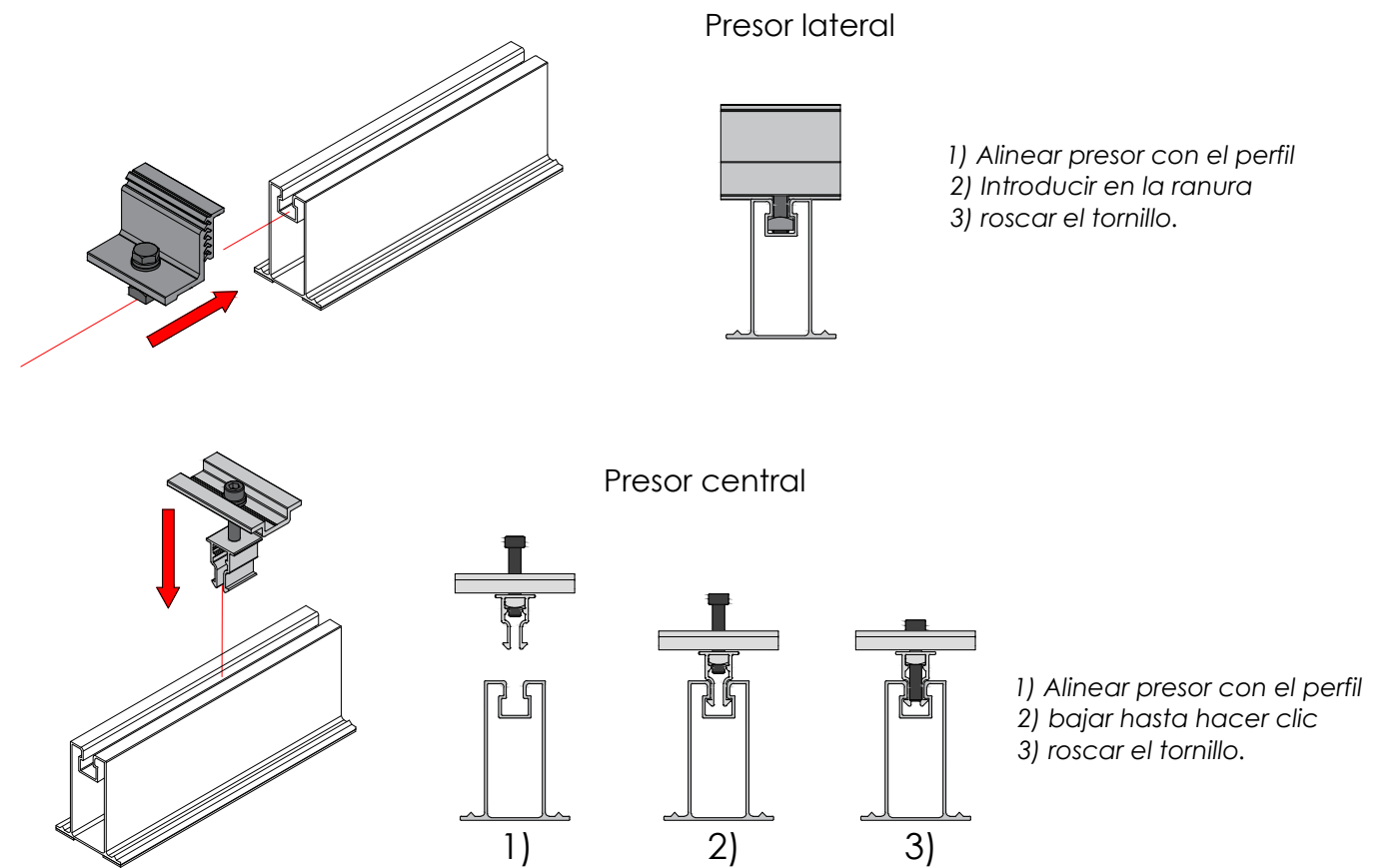
## Ubicar los módulos sobre los perfiles

Distribuir los módulos para que su colocación sea simétrica a lo largo del soporte, dejando la misma distancia de sobrante en los extremos.

Dejar una separación entre módulos de 20 mm para poner el presor central que fijará los módulos al perfil.



## Fijación de los presores



### Presor lateral

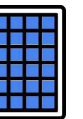
- 1) Alinear presor con el perfil
- 2) Introducir en la ranura
- 3) roscar el tornillo.

### Presor central

- 1) Alinear presor con el perfil
- 2) bajar hasta hacer clic
- 3) roscar el tornillo.

PLANO DE MONTAJE

Tamaño máx.  
2279x1150



**Nota:**

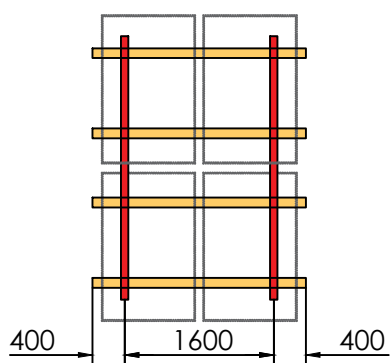


- Comprobar el buen estado del terreno y la capacidad portante del mismo.  
 - Se recomienda realizar un estudio geotécnico del terreno.

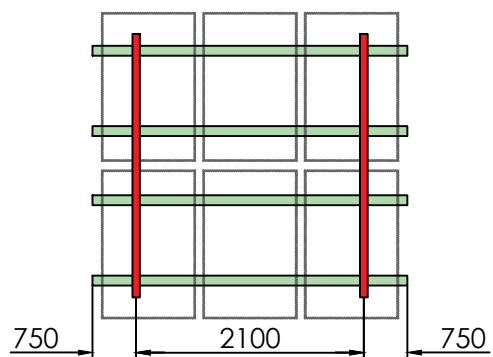
**Soporte inclinado para terreno.  
 2 filas de módulos-Hincado.Vertical.**

**35V**

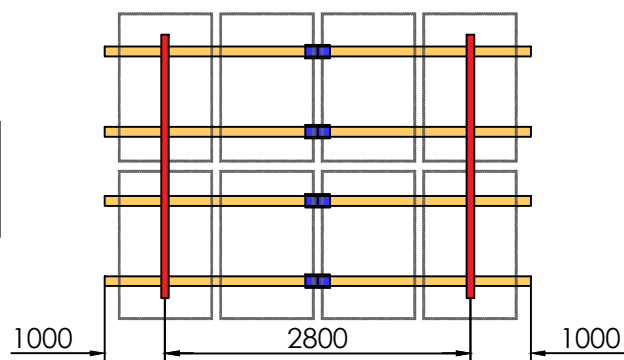
4



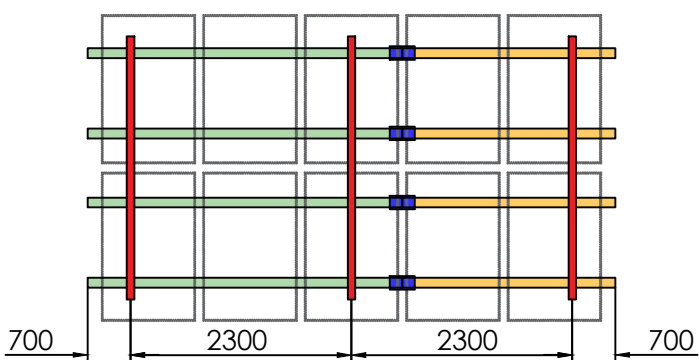
6



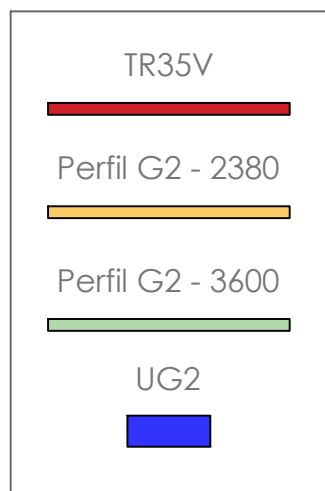
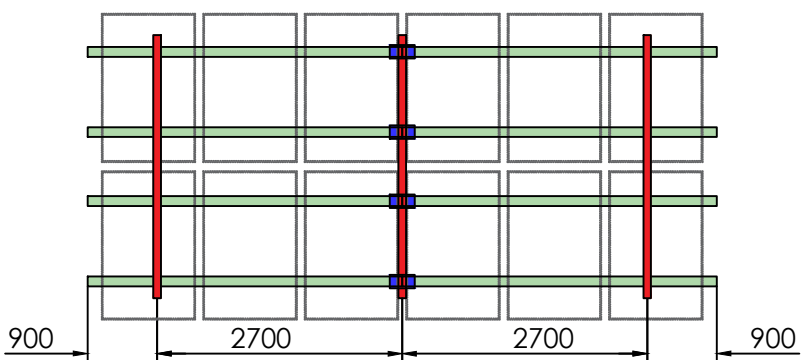
8



10

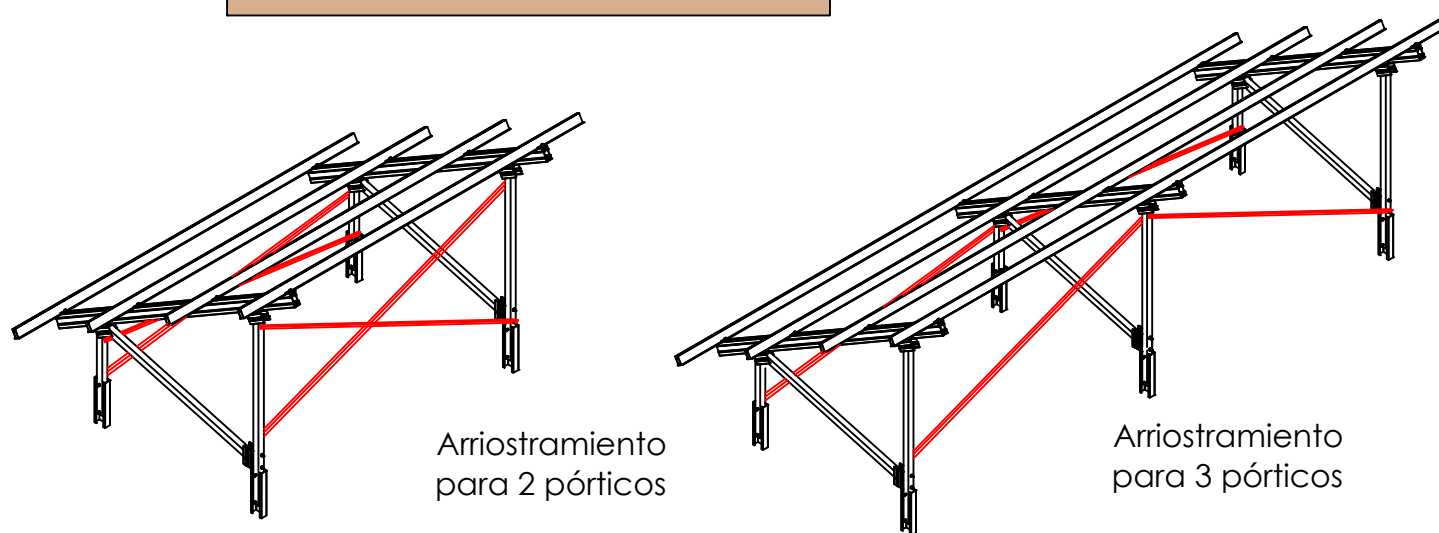
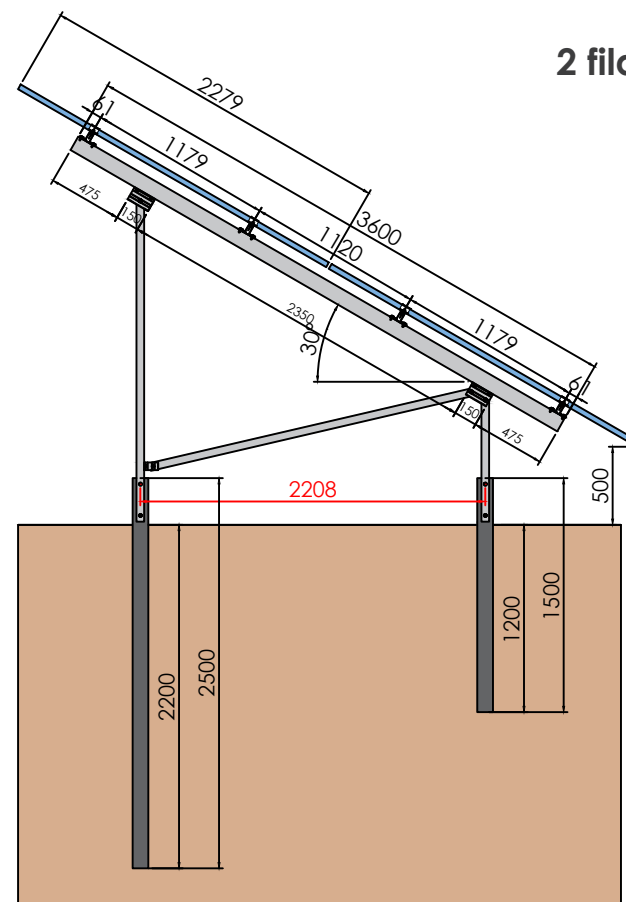


12



**Par de apriete:**

Tornillo Presor	7 Nm
Tornillo M8 Hexagonal	20 Nm
Tornillo M10 Hexagonal	40 Nm
Tornillo M6.3 Hexagonal	10 Nm



	TR35V	Hinca del.	Hinca tras.	S10	S11	S09	UG2	G2 - 2380	G2 - 3600
35V4	2	2	2	8	4	4	-	4	-
35V6	2	2	2	8	8	4	-	-	4
35V8	2	2	2	8	12	4	4	8	-
35V10	3	3	3	8	16	4	4	4	4
35V12	3	3	3	8	20	4	4	-	8

**CARACTERÍSTICAS DEL MONTAJE**





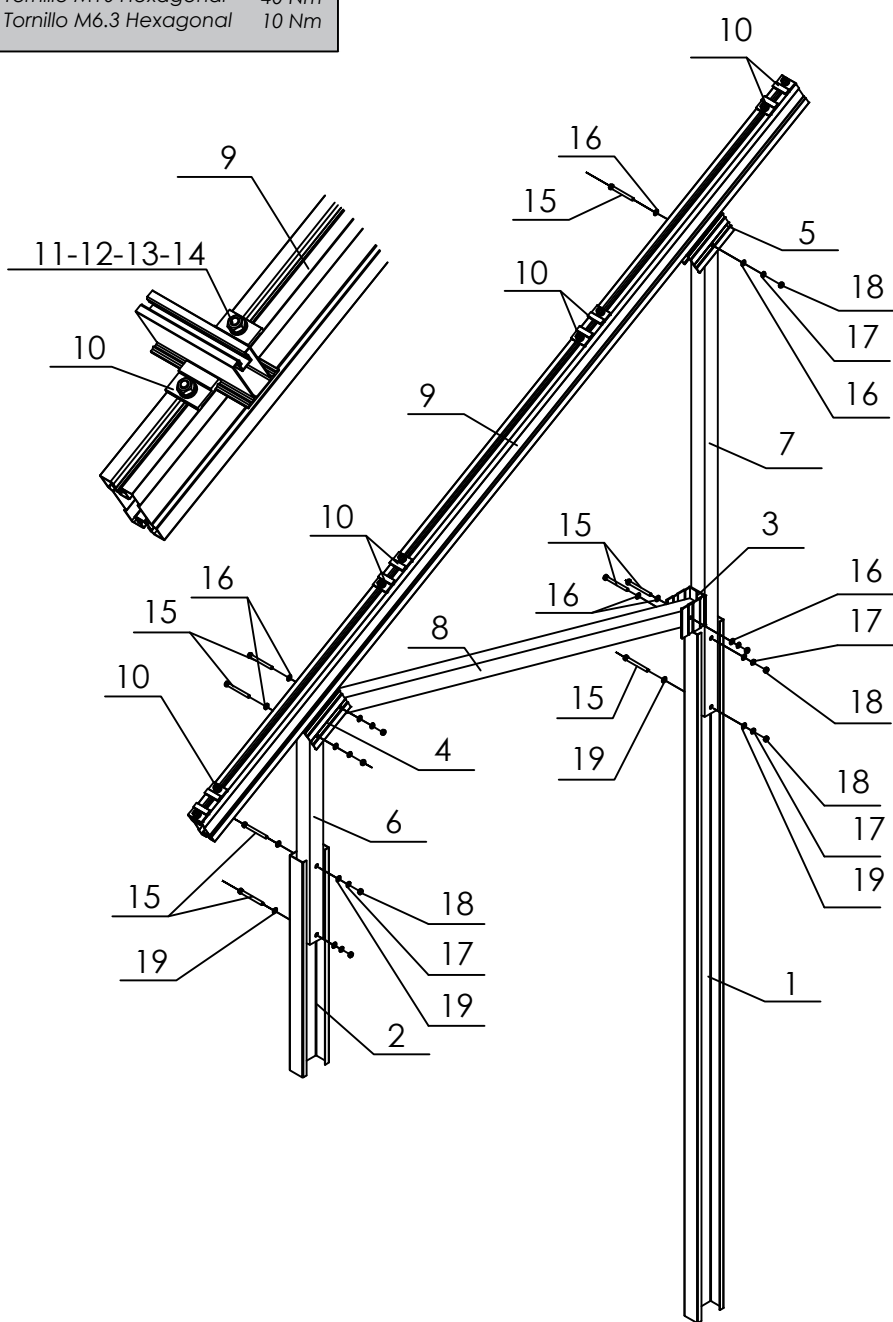
**Nota:**



- Comprobar el buen estado del terreno y la capacidad portante del mismo.
- Se recomienda realizar un estudio geotécnico del terreno.

**Par de apriete:**

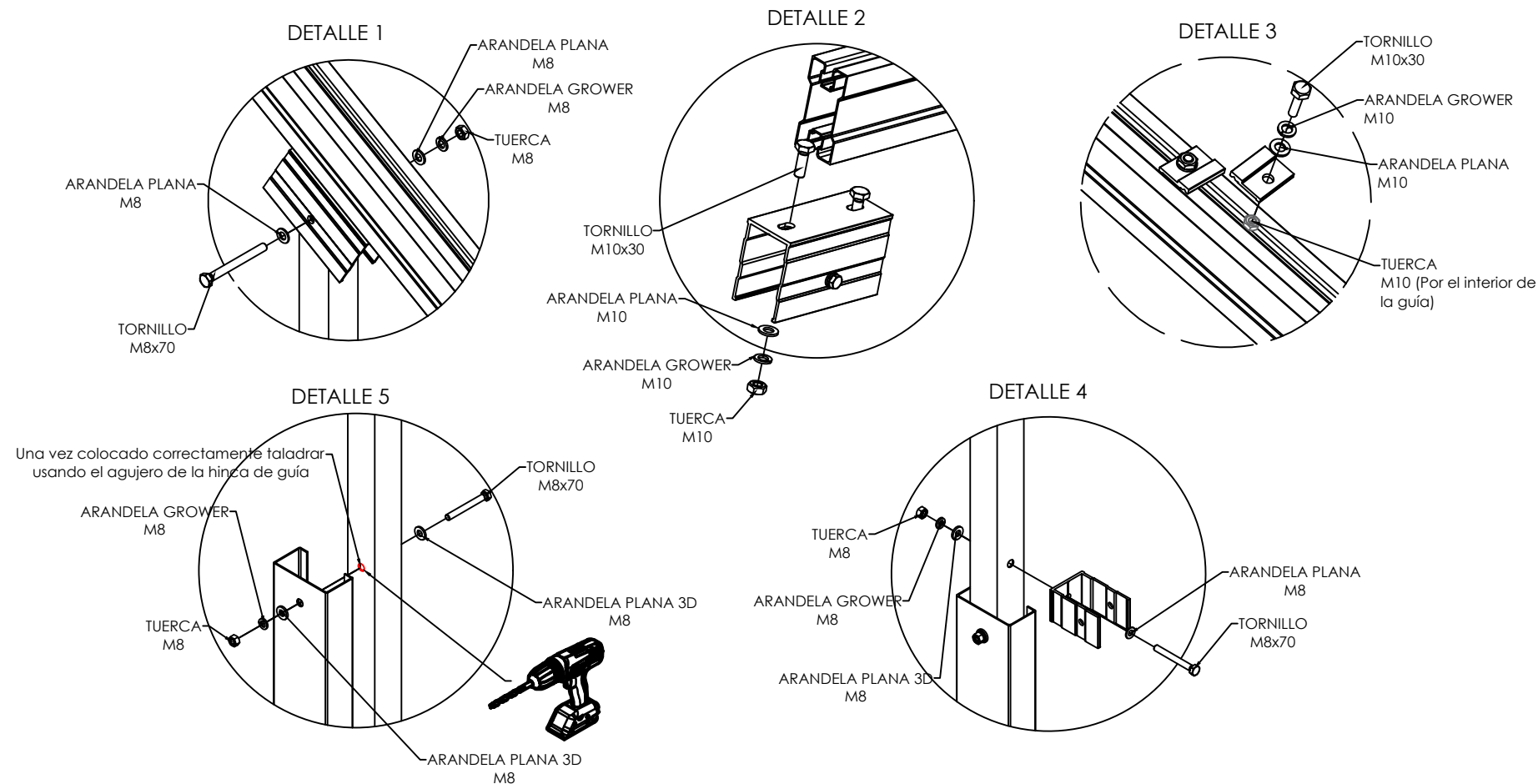
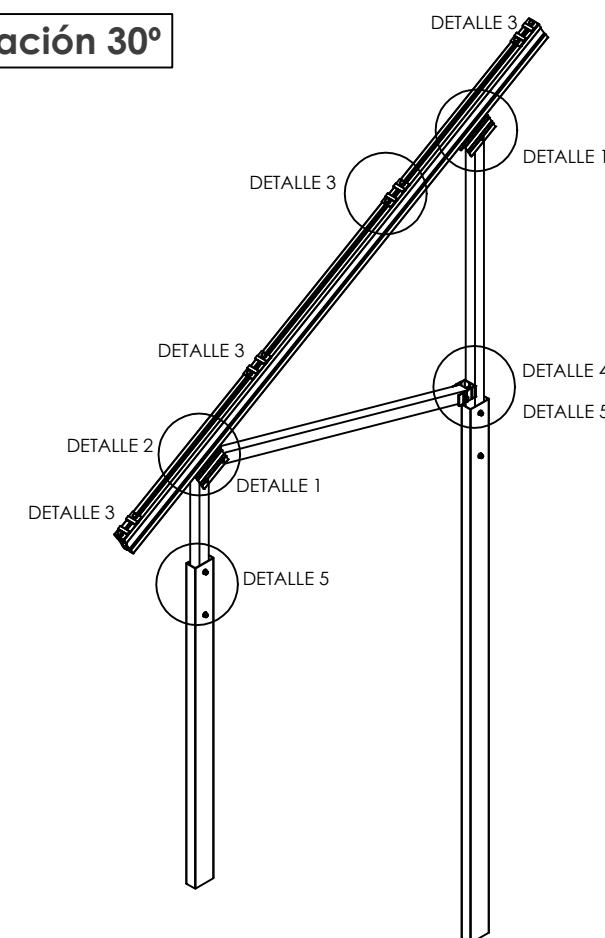
Tornillo Presor	7 Nm
Tornillo M8 Hexagonal	20 Nm
Tornillo M10 Hexagonal	40 Nm
Tornillo M6.3 Hexagonal	10 Nm



**Nº piezas por triángulo**

19		Arandela 3D M8 (detalle 4 y 5)	-	9
18		Tuerca M8	-	9
17		Grower M8	-	9
16		Arandela M8	-	9
15		Tornillo M8L70	80	9
14		Tuerca M10	-	12
13		Grower M10	-	12
12		Arandela M10	-	12
11		Tornillo M10L30	30	12
10		Unión guía-viga	50	8
9		Viga	3600	1
8		Diagonal Pórtico	2134	1
7		Pata trasera	2074	1
6		Pata delantera	799	1
5		Fijación pata trasera-viga	150	1
4		Fijación pata delantera-viga	150	1
3		Unión puntal -pata trasera	50	1
2		Hinca delantera	1500	1
1		Hinca trasera	2500	1
Número de pórticos				1
Elemento	Detalle	Descripción	Longitud mm.	unidades

**Inclinación 30°**



DESPIECE DEL PÓRTICO

