

Ficha técnica

Soporte inclinado con poste.

18H



- Soporte inclinado para poste.
- Poste incluido.
- Soporte premontado.
- Disposición de los módulos: Horizontal.
- Inclinación regulable entre 0° y 15°
- Valido para espesores de módulos de 30 hasta 45 mm.
- Kits disponibles de 1 y 2 módulos.
- Altura poste 3m.

Viento: Hasta 100 Km/h (Ver documento de velocidades del viento)

Materiales: Perfilera de aluminio EN AW 6005A T6
Tornillería de acero inoxidable A2-70
Poste de acero galvanizado en caliente

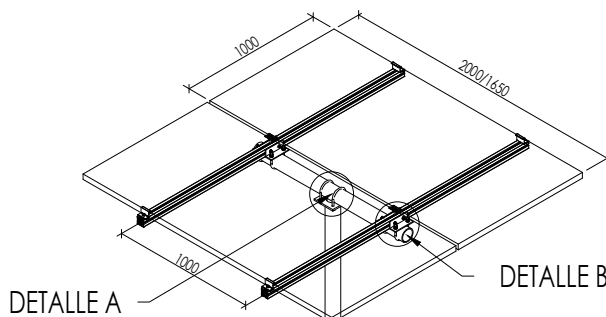
Para módulos de hasta 2279x1150 - Sistema Kit

2279x1150



Carga de nieve: 40 kg/m²

Par de apriete:
Tornillo Presor 7 Nm
Tornillo M8 Hexagonal 20 Nm
Tornillo M10 Hexagonal 40 Nm
Tornillo M6.3 Hexagonal 10 Nm



Inclinación regulable 0°-15°

Zapata 700 x 700 x 450
Armadura superior e inferior: #Ø12/25

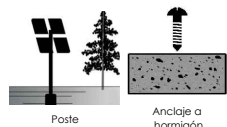
Anclaje al suelo mediante tornillo de M12
Tornillos no incluidos.
Fijar cada poste con 4 tornillos.



Herramientas necesarias:



Seguridad:



Marcado ES19/86524 CE

Reservado el derecho a efectuar modificaciones - Las ilustraciones de productos son a modo de ejemplo y pueden diferir del original.

Velocidades de viento

Soporte inclinado con poste

18H

Sistema kit



- **Cargas de viento:** Según túnel del viento en modelo computacional CFD
- **Cálculo estructural:** Modelo computacional comprobado mediante:
EUROCÓDIGO 3 "PROYECTO DE ESTRUCTURAS DE ACERO"
EUROCÓDIGO 9 "PROYECTO DE ESTRUCTURAS DE ALUMINIO"


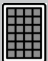
 Cuadro de velocidades máx. admisibles de viento				
Tamaño del módulo 	1	2	nº de módulos	
2279x1150	100	100	Velocidad de viento km/h	

Tabla 1 - Velocidades máximas de viento admisibles.

- Para garantizar la resistencia a la velocidad máxima de diseño se deberán utilizar anclajes adecuados.