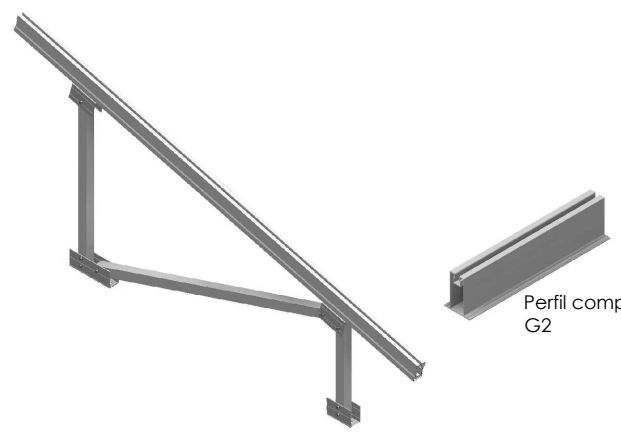


Ficha técnica

Soporte inclinado para terreno para 2 filas de módulos

31V



Perfil compatible G2

- Soporte inclinado de 2 filas de módulos para terreno.
- Anclaje a hormigón.
- Disposición de los módulos: Vertical.
- Inclinación estándar 30°.
- Inclinaciones disponibles bajo pedido: 5°-10°-15°-20°-25°-35°
- Altura libre en punto más desfavorable 500 mm.
- Válido para espesores de módulos de 30 hasta 45 mm.
- Kits disponibles de 4 hasta 12 módulos.
- Tornillería de anclaje no incluida.

NOTA:
Debido a las tolerancias del producto NO colocar los anclajes en la losa de hormigón antes de tener montado el pórtico. Una vez ensamblado el pórtico, marcar los agujeros de anclaje y perforar la losa para colocar los anclajes.

Se recomienda realizar un estudio geotécnico del terreno

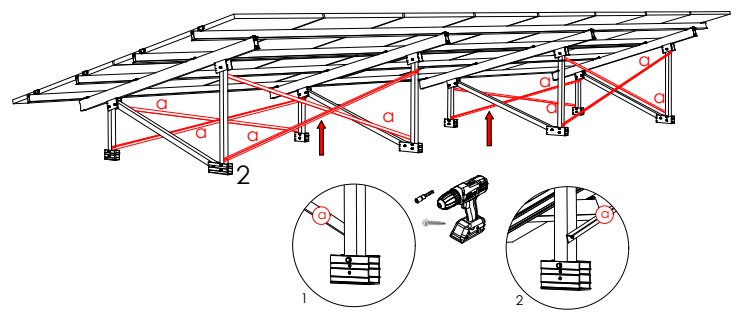
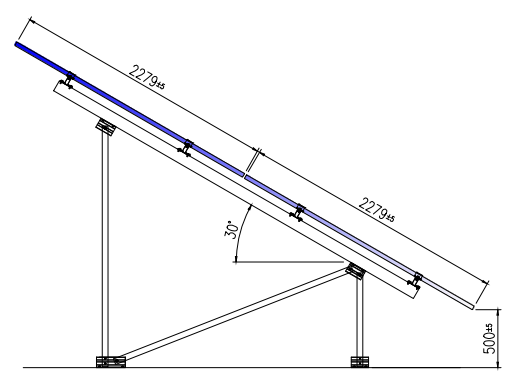
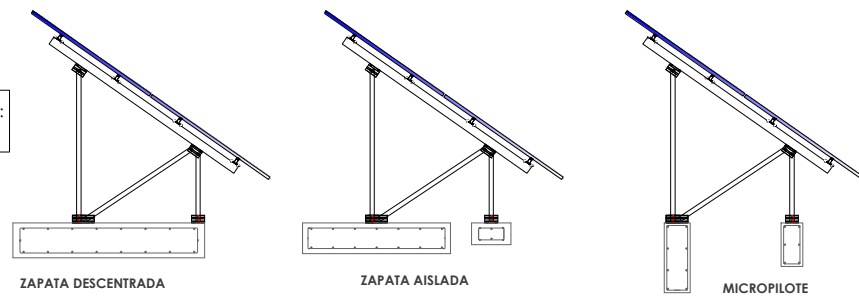
Viento: Hasta 150 Km/h (Ver documento de velocidades del viento)
Materiales: Perfilería de aluminio EN AW 6005A T6
 Tornillería de acero inoxidable A2-70
Comprobar el buen estado y la capacidad portante del terreno antes de cualquier instalación.

Para módulos de hasta 2279x1150 - Sistema Kit

2279x1150 **Kit**

Carga de nieve: 40 kg/m²

Ejemplos de cimentaciones

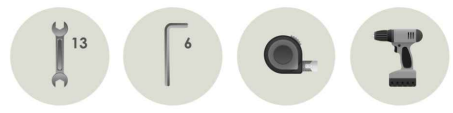


Tornillería de anclaje hasta M10

Par de apriete:

Tornillo Presor	7 Nm
Tornillo M8 Hexagonal	20 Nm
Tornillo M10 Hexagonal	40 Nm
Tornillo M6.3 Hexagonal	10 Nm

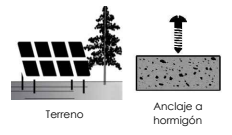
Herramientas necesarias:



Seguridad:



Reservado el derecho a efectuar modificaciones - Las ilustraciones de productos son a modo de ejemplo y pueden diferir del original.



Velocidades de viento

Soporte inclinado para terreno para 2 filas de módulos

31V
Sistema kit



- **Cargas de viento:** Según túnel del viento en modelo computacional CFD
- **Cálculo estructural:** Modelo computacional comprobado mediante EUROCÓDIGO 9 "PROYECTO ESTRUCTURAS DE ALUMINIO"


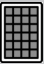
 Cuadro de velocidades máx. admisibles de viento							
Tamaño del módulo 	4	6	8	10	12	n° de módulos	Velocidad de viento km/h
2279x1150	150	150	110	150	130		

Tabla 1 - Velocidades máximas de viento admisibles.

- Para garantizar la resistencia a la velocidad máxima de diseño se deberán utilizar anclajes adecuados y utilizar el lastre indicado por el fabricante para cada situación.