

Ficha técnica

Soporte inclinado para terreno para 2 filas de módulos. Hincado

35V



Perfil compatible G2

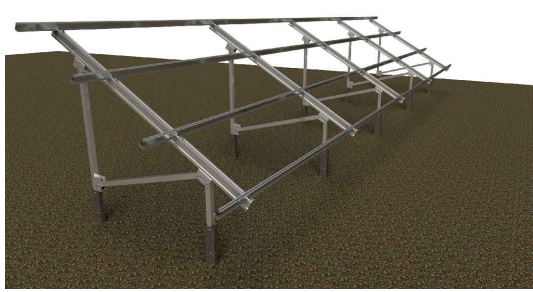
- Soporte inclinado de 2 filas de módulos para terreno.
- Anclaje hincado.
- Disposición de los módulos: Vertical.
- Inclinación estándar 30°.
- Inclinaciones disponibles bajo pedido: 10°-15°-20°-25°-35°
- Altura libre en punto más desfavorable 500 mm.
- Válido para espesores de módulos de 30 hasta 45 mm.
- Kits disponibles de 4 hasta 12 módulos.
- Hincas incluidas solo en los kits.

Viento: Hasta 150 Km/h (Ver documento de velocidades del viento)

Materiales: Perfilería de aluminio EN AW 6005A T6
Tornillería de acero inoxidable A2-70
Hinca de acero S275 galvanizado en caliente por inmersión.

Comprobar el buen estado y la capacidad portante del terreno antes de cualquier instalación.

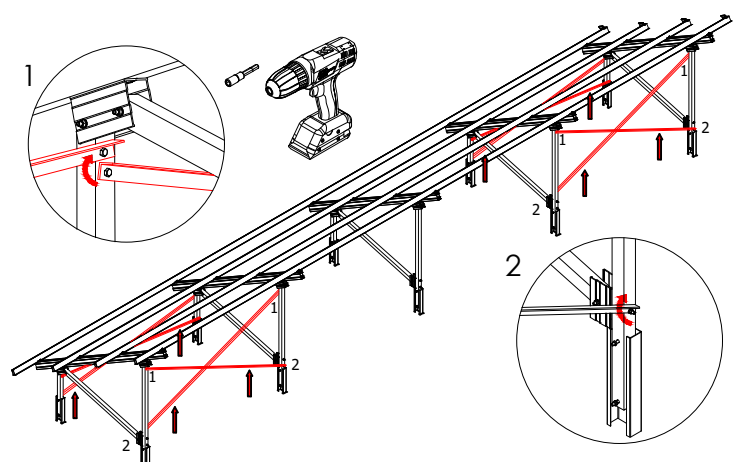
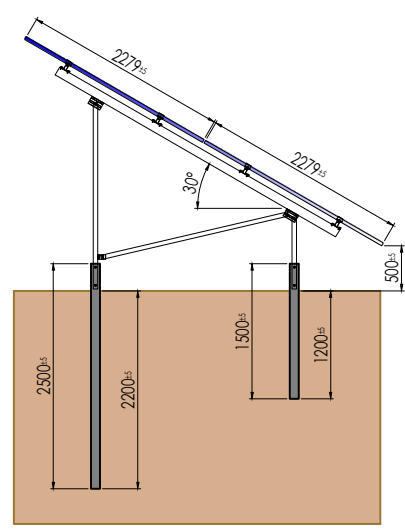
Se recomienda realizar un estudio geotécnico del terreno



Para módulos de hasta **2279x1150** - Sistema Kit

2279x1150 

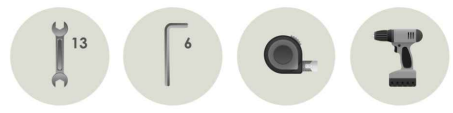
 Carga de nieve: 40 kg/m²



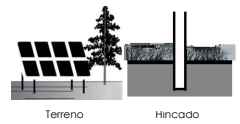
Par de apriete:

Tornillo Presor	7 Nm
Tornillo M8 Hexagonal	20 Nm
Tornillo M10 Hexagonal	40 Nm
Tornillo M6.3 Hexagonal	10 Nm

Herramientas necesarias:



Seguridad:



Reservado el derecho a efectuar modificaciones · Las ilustraciones de productos son a modo de ejemplo y pueden diferir del original.

Velocidades de viento

Soporte inclinado para terreno para 2 filas de módulos. Hincado

35V
Sistema kit



- **Cargas de viento:** Según túnel del viento en modelo computacional CFD
- **Cálculo estructural:** Modelo computacional comprobado mediante EUROCÓDIGO 3 "PROYECTO ESTRUCTURAS DE ACERO" EUROCÓDIGO 9 "PROYECTO ESTRUCTURAS DE ALUMINIO"

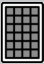
☁️ Cuadro de velocidades máx. admisibles de viento						
Tamaño del módulo 	4	6	8	10	12	nº de módulos
2279x1150	150	150	110	150	130	Velocidad de viento km/h

Tabla 1 - Velocidades máximas de viento admisibles.

- Para garantizar la resistencia a la velocidad máxima de diseño se deberán utilizar anclajes adecuados y utilizar el lastre indicado por el fabricante para cada situación.