

CERVASCAN II S 11kW (13.75kVA)

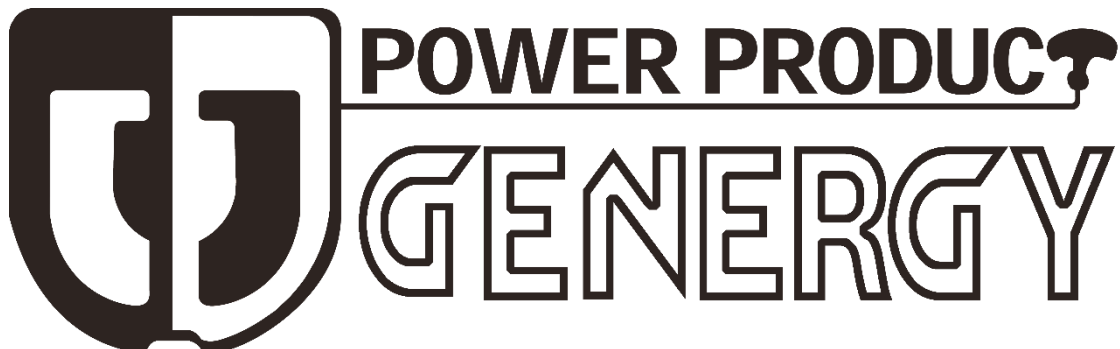
TOP GRADE SAFETY
IP67 SOCKET RCD 30mA

V-II



ISO8528-13:2016 2006/42/EC EU/2016/1628 2014/30/EU 2000/14/EC (AM 2005/88/EC) 2011/65/EU RoHS 1907/2006/CE REACH

FICHA TÉCNICA - TECHNICAL DATA SHEET





MODELO	CERVASCAN S 11000W
Sistema de estabilización / Stabilizer system	Electrónica "SVR" / Electronic "SVR"
Voltaje - frecuencia / Voltage - Frequency	230V/400V - 50Hz
AC 230V Máxima / Maximum (S2 5min)	11.000W
AC 230V Nominal / Rated (COP)	10.000W
AC 400V Máxima / Maximum (S2 5min)	10000W (12.5Kva)
AC 400V Nominal / Rated (COP)	11000W (13.7.5Kva)
Tipo por su número de fases / Number phase class	Doble Voltaje / Dual Volt
Factor de potencia / Power factor	1.0 / 0.8
Modelo motor / Engine model	SGB680PRO
Cilindrada / Displacement	679cc
Tipo de motor / Engine type	Gasolina, 4 tiempos OHV refrigerador por aire / Gasolina 4 stroke OHV air cooling
Nivel de presión acústica media 7mts LpA (Ralenti-nominal) Sound pressure level average 7mts LpA (Idle-rated)	68dB(A) – 74dB(A)
Nivel de potencia acústica garantizada LwA Guaranteed sound power level LwA	96dB (A)
Tipo de arranque / Starting type	Eléctrico (manual no disponible)
Capacidad tanque combustible / Fuel tank capacity	50L
Consumo al 25-50-75% carga/Consumption 25-50-75% load	2.81 L/H — 3.65 L/H — 4.67L/H
Autonomía 25-50-75% carga/Long run time 25-50-75% load	17.7H — 13.69H — 10.70H
Capacidad y grado de aceite / Oil grade and capacity	1.5L — SAE10W40
Nivel de aislamiento / Insulation grade	F
Clase según calidad de aislamiento / Quality insulation class	A
Clase según rendimiento / Performace class	G1
Estándar / Standard	ISO 8528-13:2016
Kit de transporte / Wheel kit	Si con dos ruedas antipinchazo 10" y dos 360°.
Dimensiones bastidor-con ruedas / Dimensions frame-with wheels	790x660x811mm — 810x763x994mm
Peso / Weight	156kg
Referencia / Item	12901
	MANTENIMIENTO / MAINTENANCE
Filtro de aire / Air filter	403156
Filtro de aceite / Oil filter	401767
Bujía / Spark plug	400001
Escobillas / Brush	403206
Puesta en marcha	000000
Revision general 500horas /General maintenance 500hours	000000

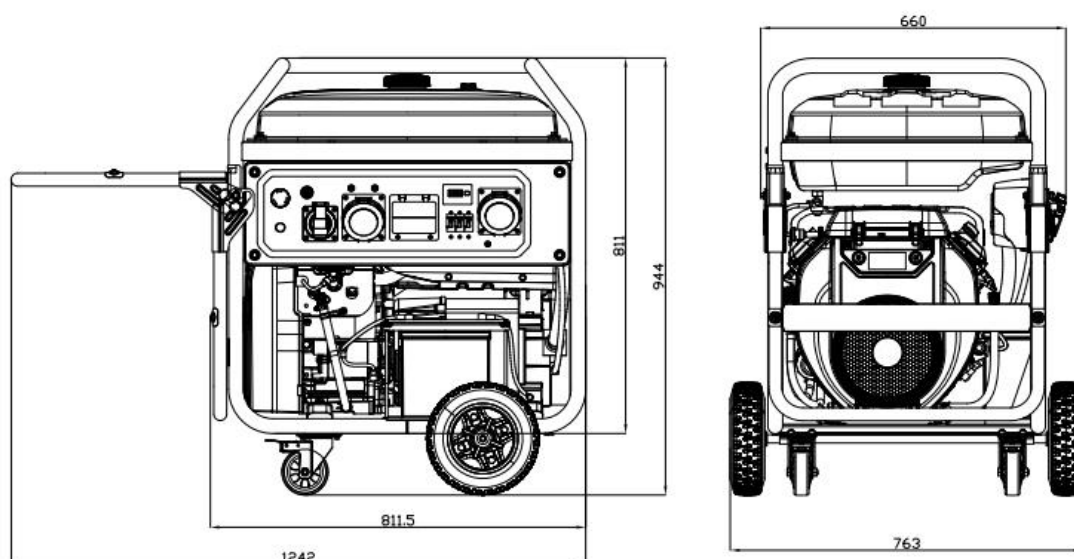
DESTACADO / HIGHLIGHT

Motor EURO V GENERGY SGB680PRO. Bajas emisiones y excelente rendimiento. Fiabilidad y durabilidad aseguradas.
Pantalla indicadora de labores de mantenimiento, avisa al usuario de los procedimientos. Además, muestra V-Hz-horas
Pack S: Toma corrientes grado IP67 + diferencial 30mA + Seta de paro/emergencia.
Alternador sobredimensionado y bobinado en cobre de alta calidad.
Nuevo Regulador SVR, permite arranque de motores de mayor tamaño y protege al alternador de sobrecargas.
Documentación del equipo: ESPAÑOL-INGLES Manual usuario: ESPAÑOL-INGLES-PORTUGUES.

PANEL DE CONTROL / CONTROL PANEL



DIMENSIONES / DIMENSIONS



STOCK GARDEN GROUP
Calahorra 26500 (La Rioja)
Tel: 941152733 - Fax: 9411152750
Website: www.genergy.es
Contact: info@genergy